



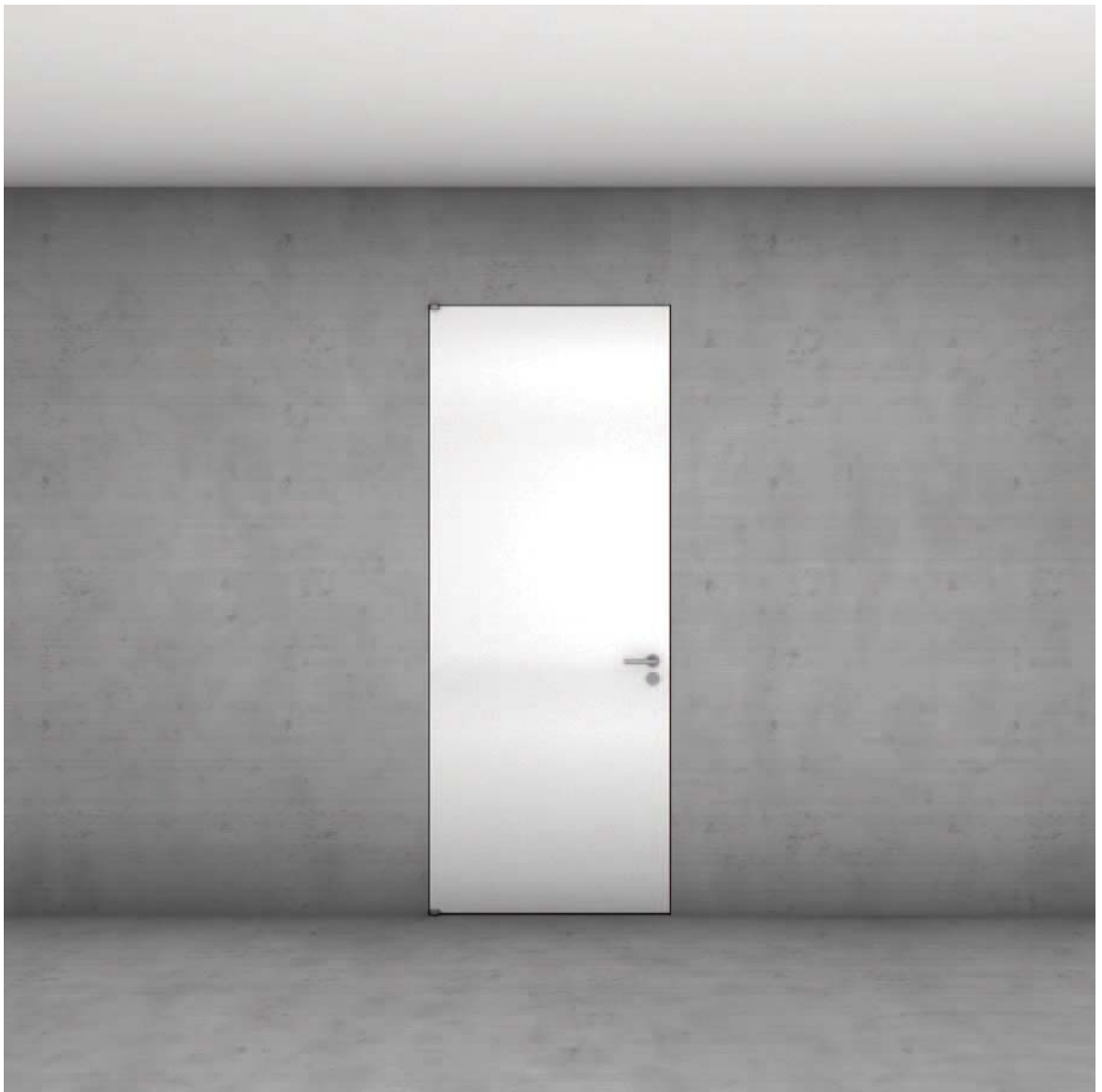
Brandschutzklasse / Classement coupe-feu:
EI30

Betonzarge

Eigens entwickelte Beschläge direkt in die Betonwand eingegossen - Cementstar™ reduziert die sichtbare Türtechnik auf das Notwendigste und glänzt mit kompromissloser Schlichtheit.

Cadre béton

Les ferments développés spécialement pour être coulés directement dans la paroi en béton - Cementstar™ réduit à l'essentiel la technique visible de la porte et se distingue par sa simplicité sans compromis.



CEMENTSTARTM

Technische Daten

Typ:	Betonzarge (156)
Material:	Türblatt Sandwichkonstruktion
Brandschutzklasse:	EI30
Anz. Flügel:	1-/2-flügelig
Tragkonstruktion:	Beton
Elementstärke:	50/64mm
Schallschutzwerte:	-
Oberflächen:	roh, grundiert zum Streichen, gespritzt (RAL/NCS), furniert, KH-belegt, Alu-belegt
Optionen:	Glaseinsatz, Ausführung als Fenstertüre, stumpfer Mittelstoss, mit/ohne Dichtung
Rahmenlichtmass:	Volltürblatt mit/ohne Glasausschnitt 1-flügelig B 1495 x H 3165mm (VKF-Nr. 21861) 2-flügelig B 2875 x H 3165mm (VKF-Nr. 22373) Fenstertüre 1-flügelig B 1260 x H 2815mm (VKF-Nr. 15737) 2-flügelig B 2515 x H 2815mm (VKF-Nr. 26072) Türgrössen nach Gewichtstabelle Band «Pylom»

Kombinationen

-

Données techniques

Type:	cadre béton (156)
Matériel:	panneau de porte construction sandwich
Classement coupe-feu:	EI30
Nombre vantaux:	1/2 vantaux
Structure porteuse:	maçonnerie/cloison légère
Epaisseur d'élément:	50/64mm
Valeur phonique:	-
Finitions:	brut, à peindre, vernis/laqué (RAL/NCS), plaqué, stratifié, plaqué alu
Options:	vitrage, exécution comme porte fenêtre, partie centrale bord à bord, avec/sans profilé d'étanchéité
Vide de passage :	panneau pleine avec/sans vitrage 1 vantail L 1495 x H 3165mm (No. AEAI 21861) 2 vantaux L 2875 x H 3165mm (No. AEAI 22373) porte fenêtre 1 vantail L 1260 x H 2815mm (No. AEAI 15737) 2 vantaux L 2515 x H 2815mm (No. AEAI 26072) dimensions du panneau de porte selon tableau de poids pivot «Pylom»

Combinaisons

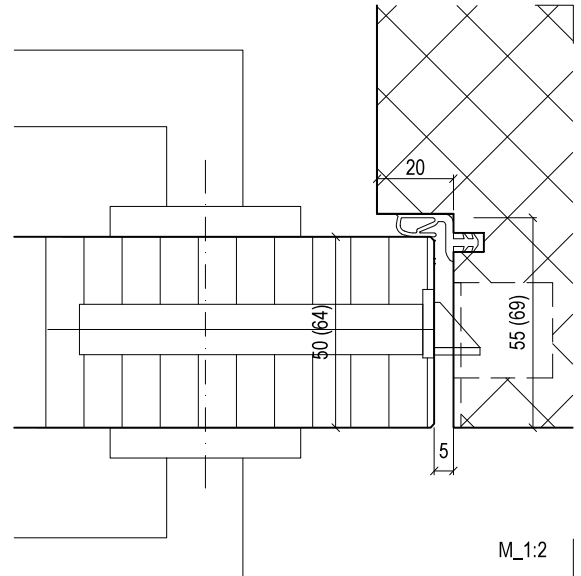
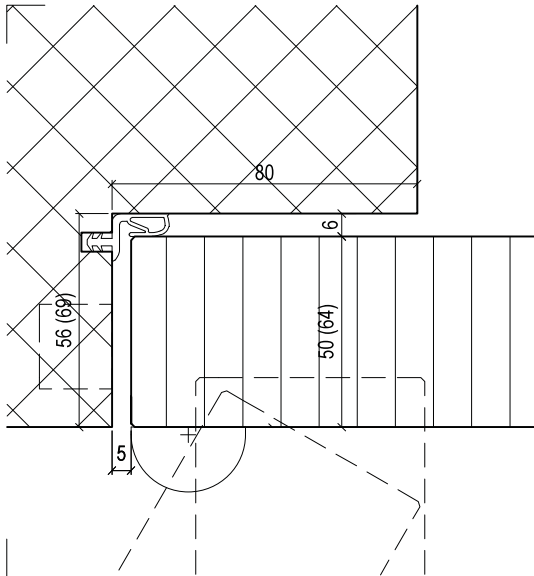
-





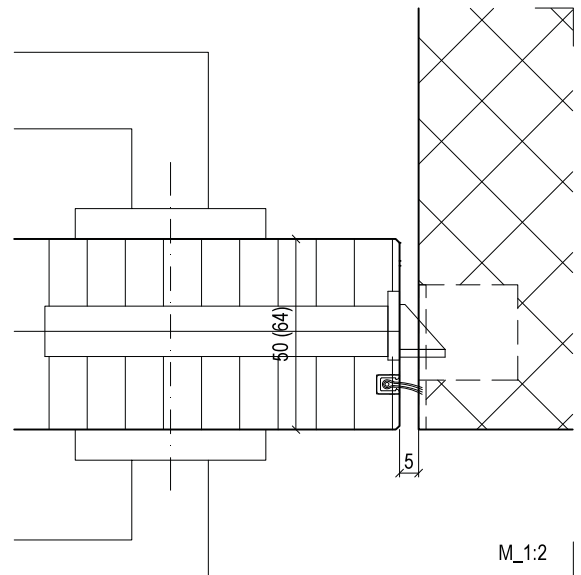
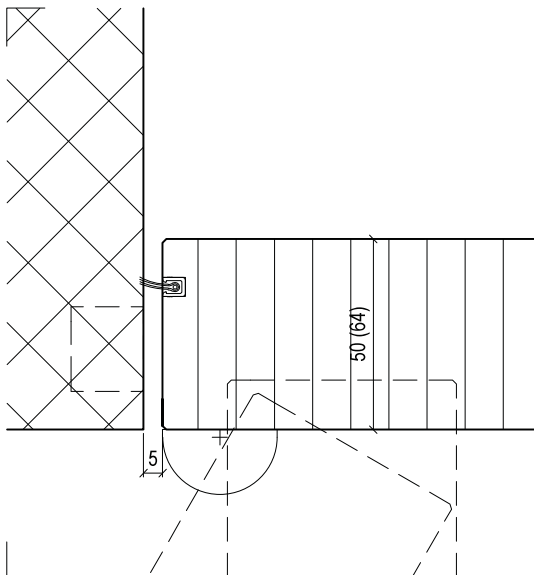
Band- und Schlossdetail (Horizontalschnitt)

Détail pivot et serrure (coupe horizontale)



Variante ohne Anschlag (Horizontalschnitt)

Variante sans appui (coupe horizontale)



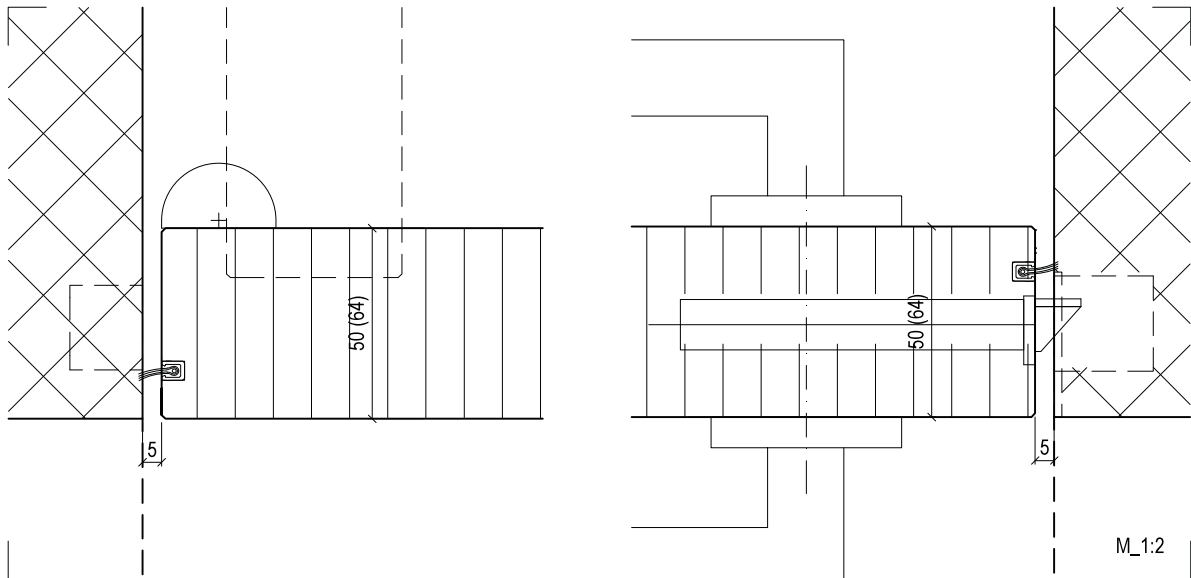
Aufgrund stetiger Weiterentwicklung unserer Produkte können sich Aussparungsmasse verändern - bitte lassen Sie diese vor Ausführung von uns bestätigen. En raison du développement continu de nos produits les mesures de niche peuvent changer - nous vous prions de les laisser confirmer par nous avant l'exécution.



CEMENTSTARTM

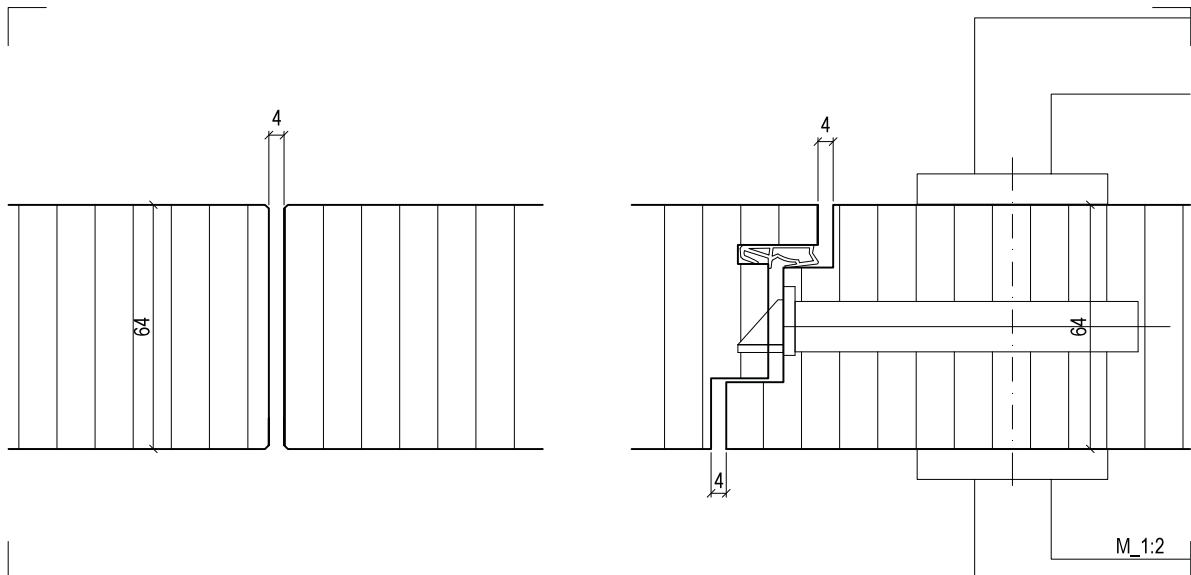
Öffnungsvariante (Horizontalschnitt)

Variante d'ouverture (coupe horizontale)



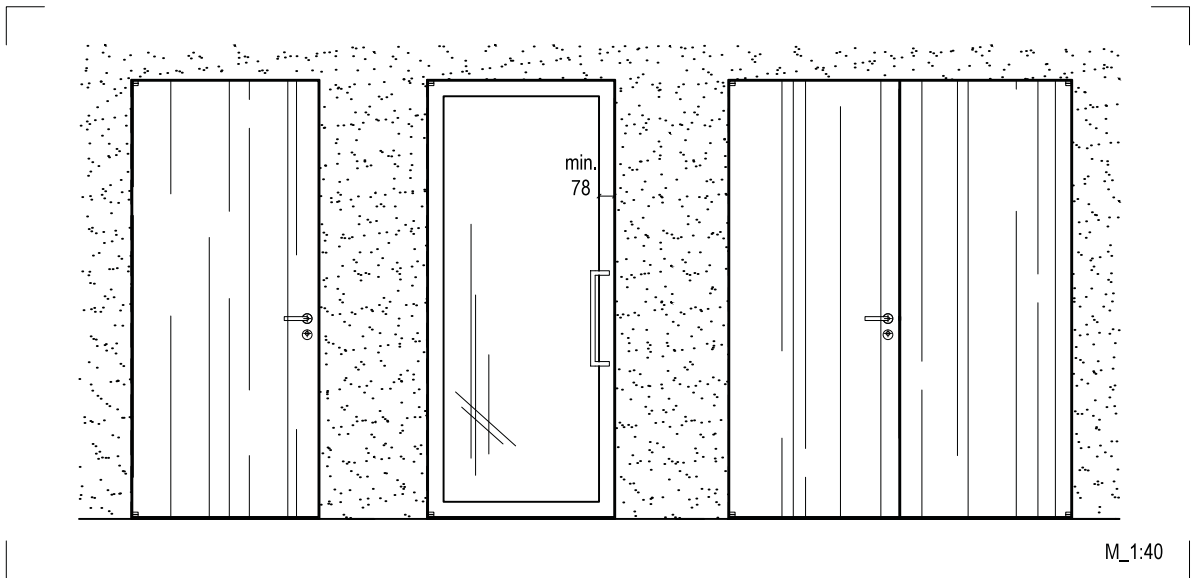
Varianten Mitteldetail (Horizontalschnitt)

Variantes partie centrale (coupe horizontale)



CEMENTSTARTM

Ausführungsvarianten (Ansicht)
Variantes d'exécution (élévation)



Detail Deckenanschluss (Vertikalschnitt)
Détail raccord au plafond (coupe verticale)

